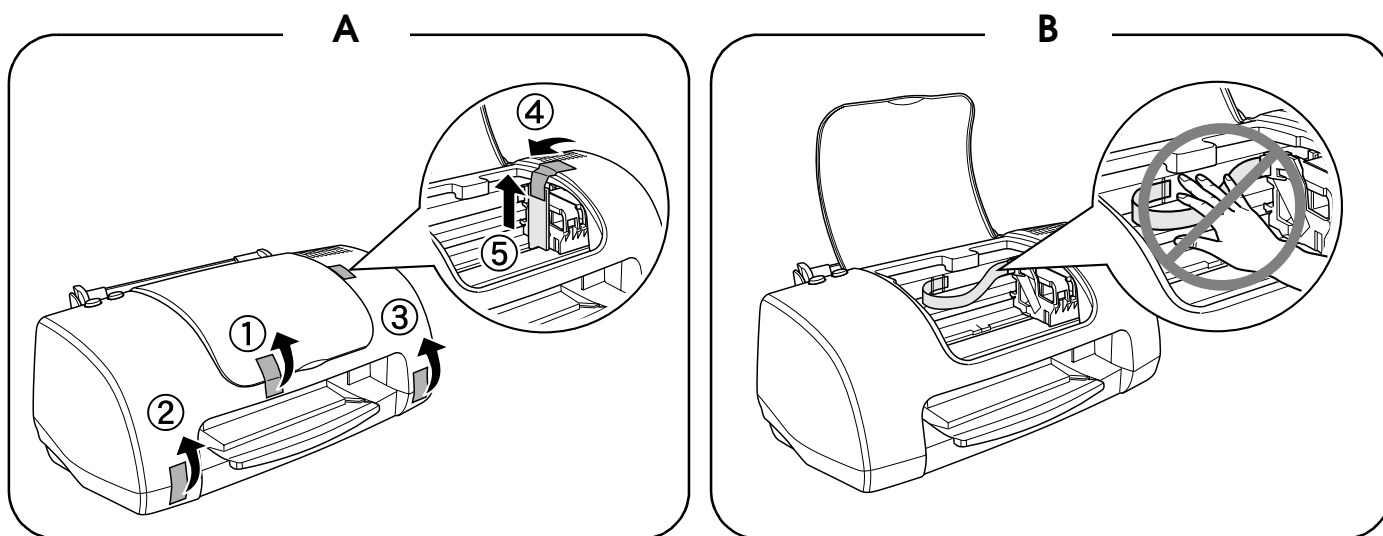
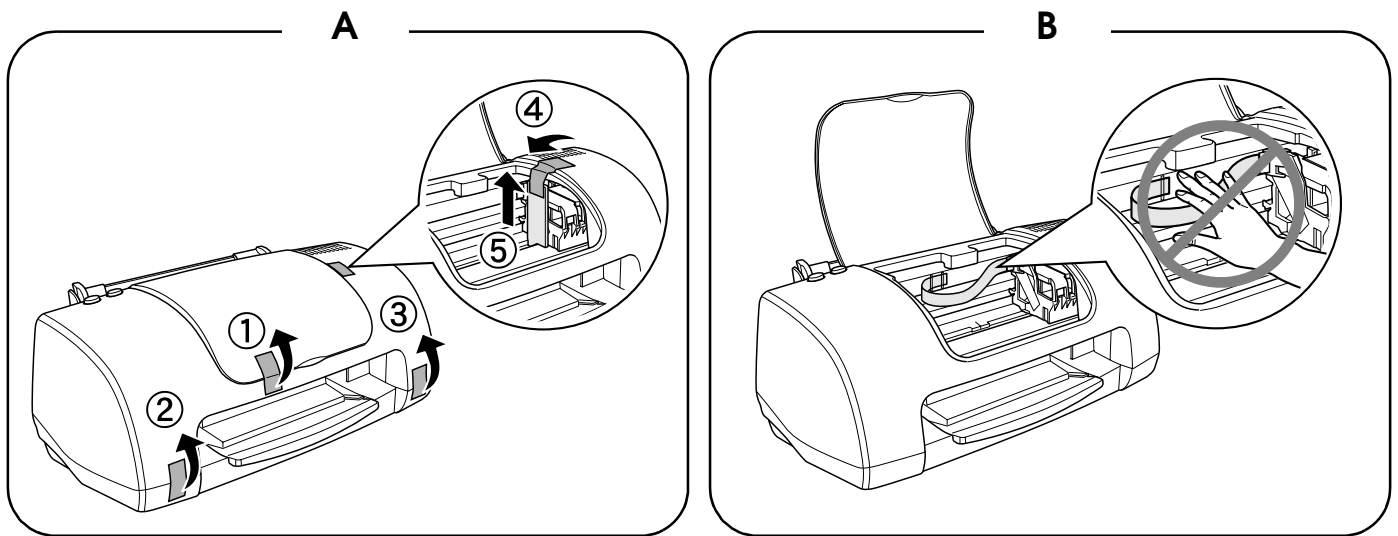


Notice



- English** **Notice** : Remove the protective material as shown in figure A before setting up your printer.
Caution : Do not touch or remove the white cable shown in figure B. Doing so can adversely affect the printer operation.
- Deutsch** **Hinweis** : Entfernen Sie das Transportsicherungsmaterial, wie in Abbildung A dargestellt, bevor Sie den Drucker aufstellen.
Achtung : Berühren oder entfernen Sie nicht das in Abbildung B dargestellte weiße Kabel. Andernfalls kann es zu Betriebsstörungen am Drucker kommen.
- Français** **Avis** : Retirez les matériaux de protection (figure A) avant d'assembler votre imprimante.
Attention : Ne pas toucher ni retirer le câble blanc (figure B). Sinon, vous pourriez altérer le fonctionnement de l'imprimante.
- Español** **Nota** : Retire el material de protección que se indica en la ilustración A antes de montar su impresora.
Precaución : No toque, ni retire el cable blanco que se indica en la ilustración B, de lo contrario la impresora no funcionaría correctamente.
- Italiano** **Nota** : Rimuovete la protezione come mostrato nella figura A, prima di assemblare la vostra stampante.
Attenzione : Non rimuovete o toccate il cavo bianco mostrato dalla figura B . Facendolo provochereste danni al funzionamento della stampante.
- Portugues** **Aviso** : Retire o material de protecção da forma indicada na figura A antes de montar a impressora.
Importante : Não toque nem retire o cabo branco apresentado na figura B. Se o fizer, poderá prejudicar o funcionamento da impressora.
- Nederlands** **Opmerking** : Verwijder het beschermingsmateriaal zoals aangegeven in illustratie A voordat u de printer installeert.
Waarschwing : De witte kabel in illustratie B mag u niet aanraken of verwijderen. Dit kan een nadelig effect op de werking van de printer hebben.
- Русский** Напоминание: Переместите защитный материал, как показано на рис.А. перед установкой принтера.
Предостережение: Во избежание неблагоприятных эффектов, не трогайте и не перемещайте белый кабель, как показано на рис.В.

Notice



简体中文

注意：在组装打印机前，如图A所示，请除去保护材料。
告诫：不要触摸或移动如图B所示的白色缆线，否则会影响打印输出。

繁體中文

附註：組裝印表機之前，請先移除圖A中的保護裝置。
注意：請勿觸碰或移除圖B中的印表機排線。如此一來，可能會影響印表機的運作。

한국어

참고 : 프린터를 조립하기 전에 그림 A와 같이 보호재를 제거하십시오.
주의 : 그림 B에서 흰색 케이블을 건드리거나 제거하지 마십시오.
프린터 작동에 영향을 미칠 수 있습니다.

ภาษาไทย

หมายเหตุ : นำเทปกั้นกระแทกออกจากเครื่องตามตำแหน่งหมายเลขในภาพ A ก่อนเริ่มใช้งานเครื่องพิมพ์
ข้อควรระวัง : ห้ามสัมผัสหรือเคลื่อนย้ายสายเคเบิลสีขาวดังที่แสดงในภาพ B เพราะจะทำให้เครื่องพิมพ์ทำงานผิดปกติ

Bahasa Malaysia

Notis : Tanggalkan bahan pelindung seperti ditunjukkan dalam gambar A sebelum memasang pencetak.

Amaran : Tidak dibenarkan menyentuh atau menanggalkan kabel berwarna putih seperti dalam gambar B. Dengan berbuat demikian akan mengganggu operasi pencetak.

Bahasa Indonesia

Perhatian : lepas material pelindung seperti ditunjukkan pada gambar A, sebelum printer dirakit.

Peringatan : jangan menyentuh atau melepas kabel putih seperti ditunjukkan gambar B. Bila dilakukan akan mempengaruhi operasi printer.